

Téléphone : 02.48.66.21.00

Fax : 02.48.64.30.95

Email : contact@eta.fr

RIANS B.P. N°1

18220 LES AIX D'ANGILLON

TANK DE STOCKAGE

non isolé

Type : UDPA



Exemples d'applications

Stockage lait ou produits liquides de masse volumique et viscosité similaire.

Finition

- Intérieure : surface glacée de laminage, soudures usinées au grain 180
- Extérieure : surface glacée de laminage, soudures décapées et passivées

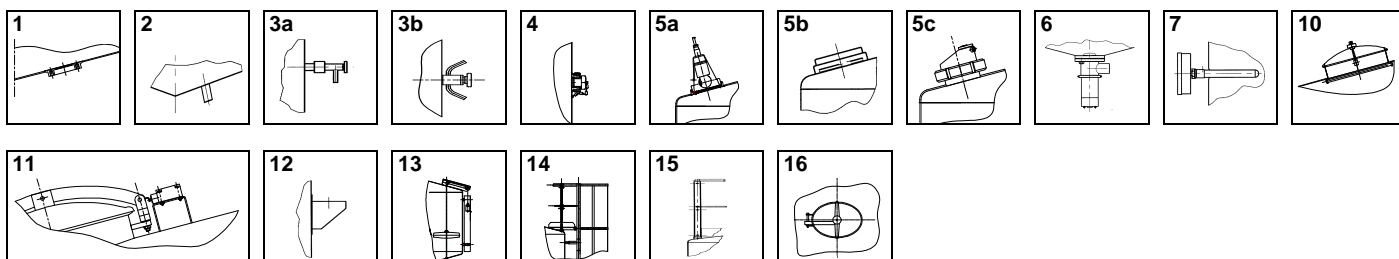
Matériau

Acier inoxydable EN 1.4307 (AISI 304L)

Equipement standard

- vidange Ø51, 63, 76, 104 en relation avec le volume avec anti-vortex
- agitateur vertical 0,75 kW 48 tr/min. avec 2 à 4 jeux de pales en relation avec le volume
- trou d'homme Ø430mm avec joint et attache
- entrée anti-mousse fixe Ø51 ou 63
- lavage à boules avec prolongateur
- deux anneaux de levage sur le dessus
- pieds coniques avec vérins réglables et semelles de répartition : le nombre est en relation avec la masse (voir schéma)
- thermomètre à alcool en doigt de gant
- un évent sur le sommet Ø100, 150, 250 ou 350 mm selon volume, avec grille anti-insectes
- deux bossages pour sonde de niveau mini-maxi de type à lames vibrantes (FTL ou similaire)

OPTIONS

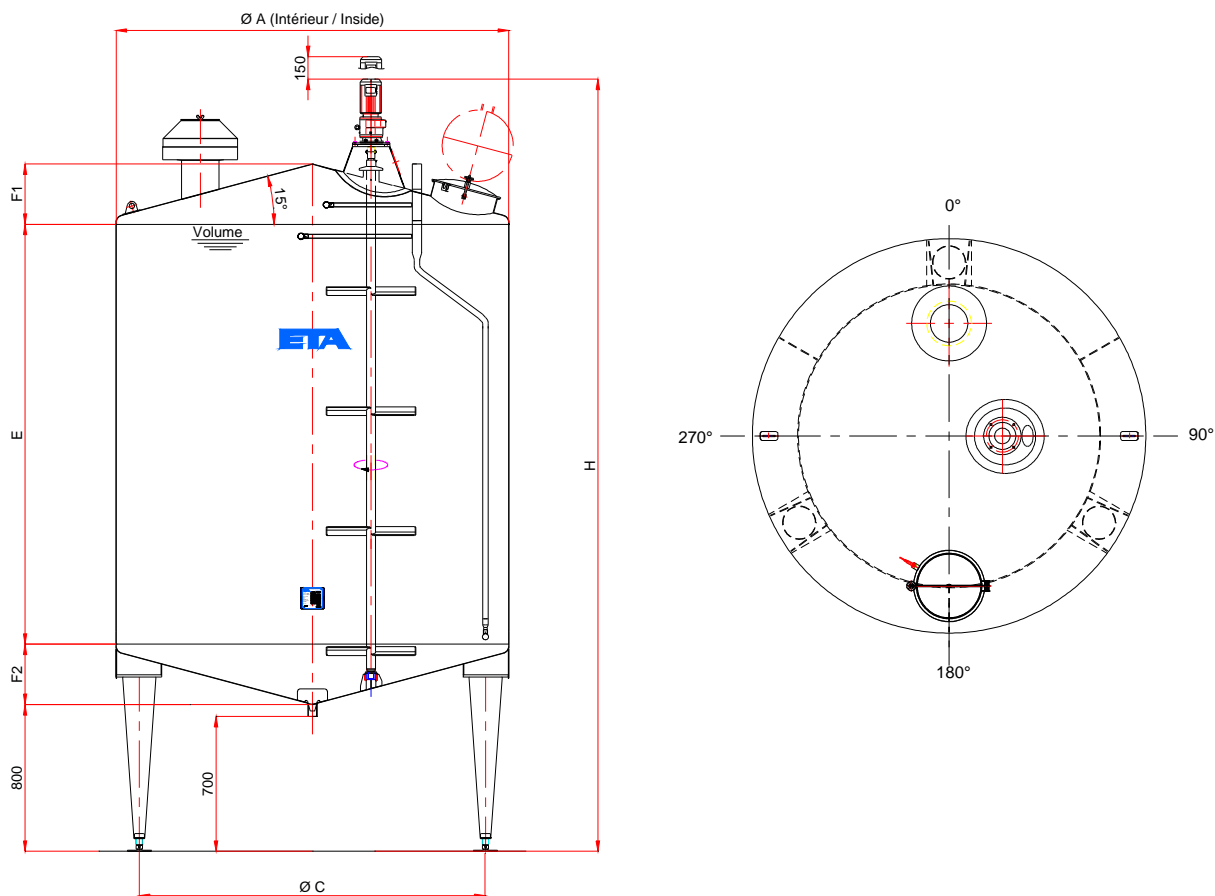


- 1 - bride pour capteur de niveau
- 2 - manchon pour sonde PT100
- 3 - robinet échantillonneur
- 4 - prise d'échantillon à membrane
- 5 - hublot regard et éclairant
- 6 - vanne de fond de cuve
- 7 - thermomètre à cadran en doigt de gant
- 8 - polissage extérieur des surfaces au grain 120 sur soudure décapée
- 9 - tuyauterie de nettoyage reliant les points d'entrée
- 10 - barre anti-chute en travers de l'ouverture de porte

- 11 - support pour contacteur de sécurité à l'ouverture de la porte
- 12 - console support passerelle
- 13 - jauge à flotteur avec règle graduée et index
- 14 - échelle à crinoline réglementaire : inox, acier galvanisé ou aluminium
- 15 - garde-corps réglementaire : inox, acier galvanisé ou aluminium
- 16 - porte en virole 305 x 440 mm

- autres :

.....



, fond : 15° jusqu'à 30 000 L
20° > 30 000 L

CAPACITE	ØA	E	F1	F2	Nb pieds	H	ØC	Poids (kg)
1 000 L	1192	1100	194	194	3	2495	958	290
2 000 L	1430	1250	226	226	3	3155	1196	340
3 000 L	1430	1880	226	226	3	3785	1196	385
4 000 L	1669	1850	274	274	3	3820	1435	450
5 000 L	1669	2280	274	274	3	4250	1435	490
6 000 L	1908	2100	306	306	3	4110	1674	550
8 000 L	2146	2200	337	337	3	4265	1912	655
10 000 L	2146	2750	337	337	3	4815	1912	725
15 000 L	2385	3320	369	369	3	5460	2121	880
20 000 L	2862	3050	433	433	3	5310	2548	1080
25 000 L	2862	3820	433	433	3	6080	2548	1190
30 000 L	2862	4600	433	433	4	6860	2548	1360
40 000 L	2862	6100	433	567	4	8490	2466	1760
50 000 L	2862	7700	433	567	5	10090	2466	2180
60 000 L	3100	7900	465	611	6	10350	2704	2450