

Téléphone : 02.48.66.21.00

Fax : 02.48.64.30.95

Email : contact@eta.fr

RIANS B.P. N°1

18220 LES AIX D'ANGILLON

TANK DE PROCÉDÉ

Type : PEMTA

(pression atmosphérique)



Exemples d'applications

Maturation de crème douce, mix de crème glacée, mélange et préparation de produits alimentaires. Stockage, préparation ou mélange de jus de fruits ou concentrés.

Finition

- Intérieure : surface glacée de laminage, soudures usinées au grain 180
- Extérieure : surface glacée de laminage, soudures décapées brossées

Matériau

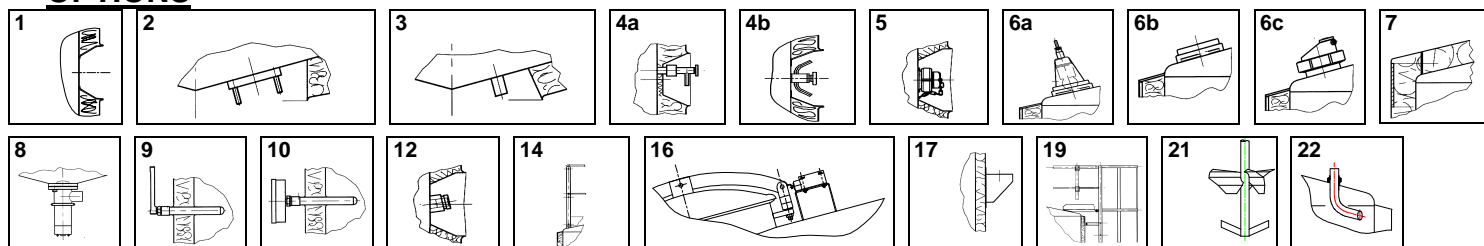
A l'intérieur et à l'extérieur acier inoxydable EN 1.4307 (AISI 304L)

Echangeur

Ces tanks sont équipés d'échangeurs à haute performance du type spiralé sur la virole et le fond. L'échangeur de virole est réalisé en une ou plusieurs sections selon la capacité. Chaque section de virole et de fond est équipée d'un jeu de tubulures entrée et sortie Ø40/49 filetées gaz à l'extérieur

Pression d'utilisation : vapeur : 3 bar maxi
eau : 4 bar maxi

OPTIONS



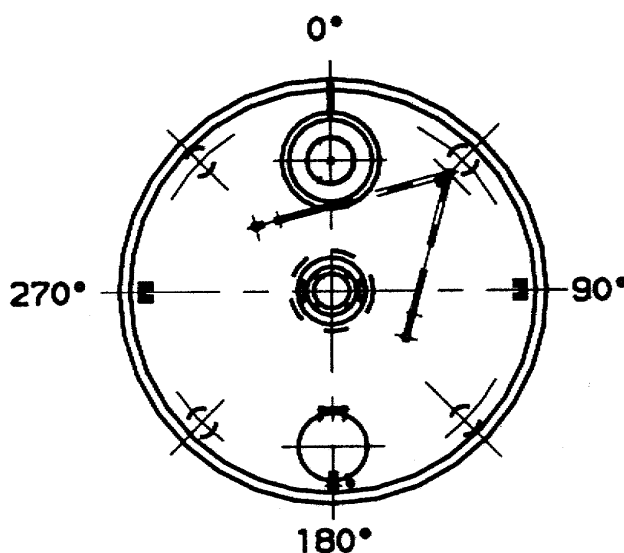
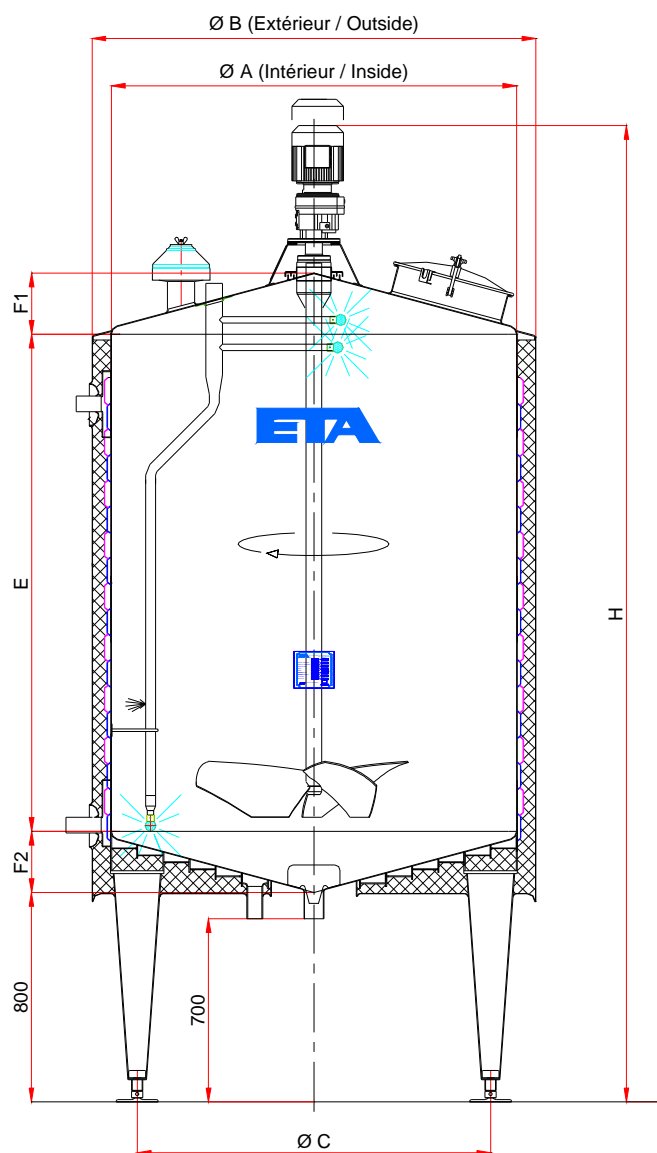
- | | |
|----------------------------------------------------------------------------------------------------------------------------------------------------------------------------------------------------------------------------------------------------------------------------------------------------------------------------------------------------------------------------------------------------------------------------------------------------------------------------------------------------------------------------------------------------------------------------------------------------------------------------------------------------------------------------------------------------------------------------------------------------------------------------------------------------------------------------------------------------------------------------------------------------------------------------------------|--------------------------------------------------------------------------------------------------------------------------------------------------------------------------------------------------------------------------------------------------------------------------------------------------------------------------------------------------------------------------------------------------------------------------------------------------------------------------------------------------------------------------------------------------------------------------------------------------------------------------------------------------------------------------------------------------------------------------------------------------------------------------------------------------------------------------------------------------------------------------------------------------------------------------------------------------------------------------------------------------------------------------------------------------------------|
| <ul style="list-style-type: none"> <input type="checkbox"/> 1 - réserve (en bas de virole) pour adapter des accessoires <input type="checkbox"/> 2 - bride pour capteur de niveau <input type="checkbox"/> 3 - manchon pour sonde PT100 <input type="checkbox"/> 4 - robinet échantillonneur <input type="checkbox"/> 5 - prise d'échantillon à membrane <input type="checkbox"/> 6 - hublot regard et éclairant <input type="checkbox"/> 7 - isolation du sommet <input type="checkbox"/> 8 - vanne de fond de cuve <input type="checkbox"/> 9 - thermomètre à alcool en doigt de gant <input type="checkbox"/> 10 - thermomètre à cadran en doigt de gant <input type="checkbox"/> 11 - polissage extérieur des surfaces au grain 120 sur soudures décapées <input type="checkbox"/> 12 - manchon pour prise de Ph | <ul style="list-style-type: none"> <input type="checkbox"/> 13 - tuyauterie de nettoyage relie les points d'entrée <input type="checkbox"/> 14 - garde-corps réglementaire : inox, acier galvanisé ou aluminium <input type="checkbox"/> 15 - barre anti-chute en travers de l'ouverture de porte <input type="checkbox"/> 16 - support pour contacteur de sécurité à l'ouverture de la porte <input type="checkbox"/> 17 - console support passerelle <input type="checkbox"/> 18 - les échangeurs peuvent être séparés en plusieurs sections <input type="checkbox"/> 19 - échelle à crinoline réglementaire : inox, acier galvanisé ou aluminium <input type="checkbox"/> 20 - matériau des parties en contact avec le produit : EN 1.4404 (AISI 316 L) <input type="checkbox"/> 21 - turbine tripale pour agitation du fond <input type="checkbox"/> 22 - entrée anti-mousse démontable par raccord SMS <input type="checkbox"/> autres : |
|----------------------------------------------------------------------------------------------------------------------------------------------------------------------------------------------------------------------------------------------------------------------------------------------------------------------------------------------------------------------------------------------------------------------------------------------------------------------------------------------------------------------------------------------------------------------------------------------------------------------------------------------------------------------------------------------------------------------------------------------------------------------------------------------------------------------------------------------------------------------------------------------------------------------------------------|--------------------------------------------------------------------------------------------------------------------------------------------------------------------------------------------------------------------------------------------------------------------------------------------------------------------------------------------------------------------------------------------------------------------------------------------------------------------------------------------------------------------------------------------------------------------------------------------------------------------------------------------------------------------------------------------------------------------------------------------------------------------------------------------------------------------------------------------------------------------------------------------------------------------------------------------------------------------------------------------------------------------------------------------------------------|

Equipement standard

- vidange Ø 51, 63, 76 selon volume, sortie lisse
- trou d'homme Ø 430mm ou Ø 500mm avec joint et attache
- agitateur à deux vitesses avec une hélice tripale, sans crapaudine
- deux anneaux de manutention sur le sommet
- évent Ø100 à 350mm selon la capacité avec grille anti-insectes
- lavage équipé de boules fixes: le diamètre du tube d'entrée est fonction du nombre de boules
- pieds coniques avec vérins réglables et semelles de répartition : le nombre est fonction de la charge (voir schéma)
- deux bossages pour sondes de niveau mini-maxi du type à lames vibrantes (FTL ou similaire)

Isolation

Laine de verre d'épaisseur 50 mm sur fond et virole.
Type PSI 722 ($R = 2,35 \text{ m}^2 \cdot \text{°C/W}$)
 $\lambda = 0,040 \text{ W / m} \cdot \text{°C}$



, fond : 15° jusqu'à 20 000 L
20° > 20 000 L

CAPACITE	ØA	ØB	E	F1	F2	Nb pieds	H	ØC	Poids (kg)
10 000 L	2146	2294	2800	337	337	3	4970	1950	1790
15 000 L	2385	2533	3320	369	369	3	5590	2085	2610
20 000 L	2850	2998	3000	432	565	3	5570	2560	3220
25 000 L	2850	2998	3800	432	565	4	6430	2560	3720
30 000 L	2850	2998	4600	432	565	4	7030	2560	4220
40 000 L	3340	3488	4420	497	654	4	7200	2800	5160
50 000 L	3340	3488	5590	497	654	5	8410	3040	5960
60 000 L	3578	3726	5840	529	698	6	9130	3280	7050