

Téléphone : 02.48.66.21.00

Fax : 02.48.64.30.95

Email : contact@eta.fr

RIANS B.P. N°1

18220 LES AIX D'ANGILLON

CUVE DE PROCÉDÉ

Type : PEMCP

(Pression de service maxi : 0,10 bar eff.)



Exemples d'applications

Préparation de levain ou traitement de produits alimentaires sous pression d'air stérile à 0,100 bar maxi.

Finition

- Intérieure : surface glacée de laminage, soudures usinées au grain 180
- Extérieure : surface glacée de laminage, soudures décapées brossées

Matériau

A l'intérieur et à l'extérieur acier inoxydable EN 1.4307 (AISI 304L)

Echangeur

La cuve est équipée d'échangeurs à haute performance du type spiralé sur la virole et le fond. Les échangeurs sont reliés en série jusqu'à 3000 L et disposent d'un jeu de deux tubulures d'entrée et de sortie Ø40/49 filetées gaz à l'extérieur. Ils sont séparés à partir de 4000 L.

Pression d'utilisation : vapeur : 3 bar maxi
eau : 4 bar maxi

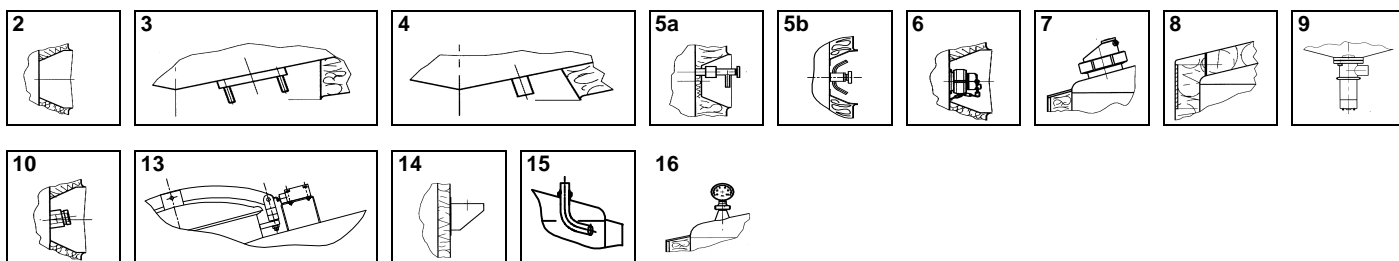
Equipement standard

- vidange Ø 51, 63, 76 selon volume, sortie lisse
- trou d'homme ovale 305 x 440 mm sur sommet étanche par joint, anti-rétention
- agitateur à deux vitesses avec une hélice tripale, sans crapaudine. Etanchéité par double joint à lèvres
- deux anneaux de manutention sur le sommet
- clapet évent de pression et de dépression, démontable, Ø 65, 100, 125, 150, avec filtre anti-insectes, lavable dans le cycle
- 1 entrée de produit Ø 51, fixe, avec coude anti-mousse
- lavage équipé de boule(s) : le diamètre du tube d'entrée est fonction du nombre de boules
- trois pieds coniques avec vérins réglables et semelles de répartition
- deux bossages pour sondes de niveau mini-maxi du type à lames vibrantes (FTL ou similaire)

Isolation

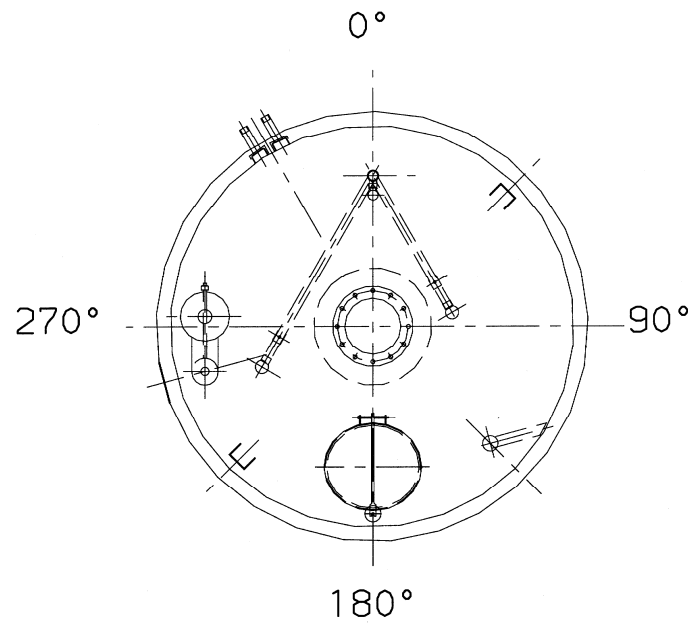
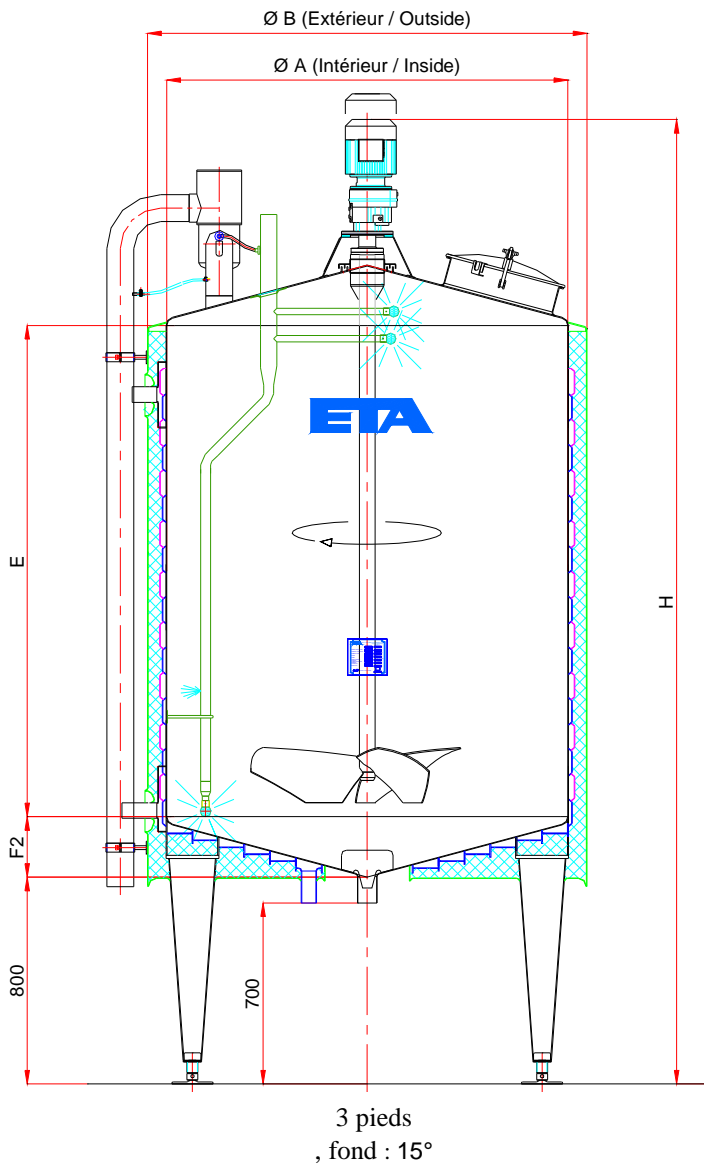
Laine de verre d'épaisseur 50 mm sur fond et virole.
Type PSI 722 (R = 2,35 m² .°C/W
 $\lambda = 0,040$ W / m .°C)

OPTIONS



- 1 - les échangeurs peuvent être séparés en plusieurs sections
- 2 - réserve (en bas de virole) pour adapter des accessoires
- 3 - bride pour capteur de niveau
- 4 - manchon pour sonde PT100
- 5 - robinet échantillonneur
- 6 - prise d'échantillon à membrane
- 7 - hublot regard et éclairant
- 8 - isolation du sommet
- 9 - vanne de fond de cuve
- 10 - manchon pour prise de Ph

- 11 - tuyauterie de nettoyage reliant les points d'entrée
- 12 - barre anti-chute en travers de l'ouverture de porte
- 13 - support pour contacteur de sécurité à l'ouverture de la porte
- 14 - console support passerelle
- 15 - entrée anti-mousse démontable par raccord SMS
- 16 - Manomètre
- autres :
-
-



| CAPACITE | $\varnothing A$ | $\varnothing B$ | E | F1 | F2 | H | $\varnothing C$ | Poids (kg) |
|----------|-----------------|-----------------|------|-----|-----|------|-----------------|------------|
| 500 L | 953 | 1101 | 650 | 162 | 162 | 2240 | 750 | 440 |
| 750 L | 953 | 1101 | 1100 | 162 | 162 | 2690 | 750 | 510 |
| 1 000 L | 1192 | 1340 | 900 | 194 | 194 | 2580 | 990 | 590 |
| 1 250 L | 1192 | 1340 | 1125 | 194 | 194 | 2800 | 990 | 625 |
| 1 500 L | 1192 | 1340 | 1350 | 194 | 194 | 3030 | 990 | 675 |
| 2 000 L | 1430 | 1578 | 1250 | 242 | 242 | 3040 | 1230 | 850 |
| 25 00 L | 1430 | 1578 | 1600 | 242 | 242 | 3390 | 1230 | 940 |
| 3 000 L | 1430 | 1578 | 1850 | 242 | 242 | 3640 | 1230 | 990 |
| 4 000 L | 1669 | 1817 | 1850 | 274 | 274 | 3770 | 1470 | 1210 |
| 5 000 L | 1669 | 1817 | 2280 | 274 | 274 | 4200 | 1470 | 1340 |
| 6 000 L | 1908 | 2056 | 2100 | 306 | 306 | 4080 | 1710 | 1490 |
| 8 000 L | 2146 | 2294 | 2200 | 337 | 337 | 4360 | 1950 | 1800 |