

Téléphone : 02.48.66.21.00

Fax : 02.48.64.30.95

Email : contact@eta.fr

RIANS B.P. N°1

18220 LES AIX D'ANGILLON

# TANK DE NETTOYAGE

## isolé

### Type : INEP



### Exemples d'applications

Stockage de solutions de soude caustique et d'acide nitrique diluées à 2% maxi, température 65°C.

### Finition

Intérieure et extérieure : surface glacée de laminage, soudures découpées et passivées

### Matériau

Acier inoxydable EN 1.4307 (AISI 304L)

### Isolation

Laine de verre d'épaisseur 50 mm sur fond et virole.

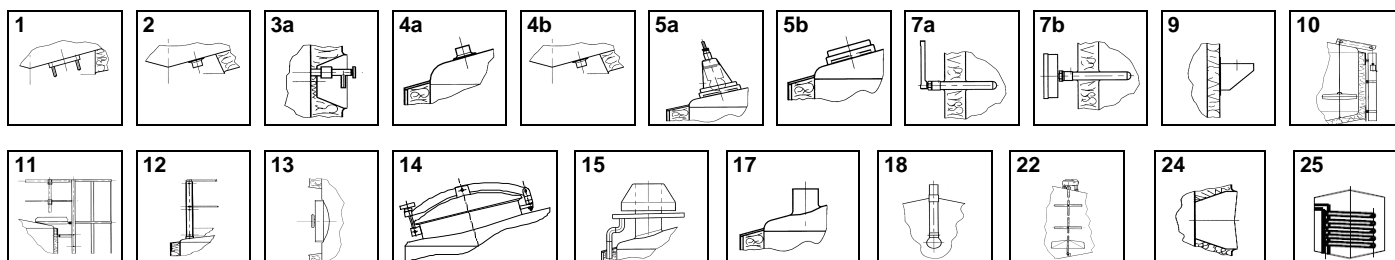
Type PSI 722 ( $R = 2,35 \text{ m}^2 \cdot \text{°C/W}$ )

$\lambda = 0,040 \text{ W / m} \cdot \text{°C}$ )

### Equipement standard

- trou d'homme Ø430
- deux anneaux de manutention
- vidange totale Ø51, 63, 76, 104, 154, 204 selon débit
- trop plein Ø51 à 204 selon débit
- 1 entrée fixe avec coude anti-mousse, Ø51 à 204 selon débit
- évent Ø100 à 350 mm selon la capacité, avec grille anti-insectes
- pieds cylindriques dont le nombre est en relation avec la masse (voir schéma), vérins réglables et platines de répartition

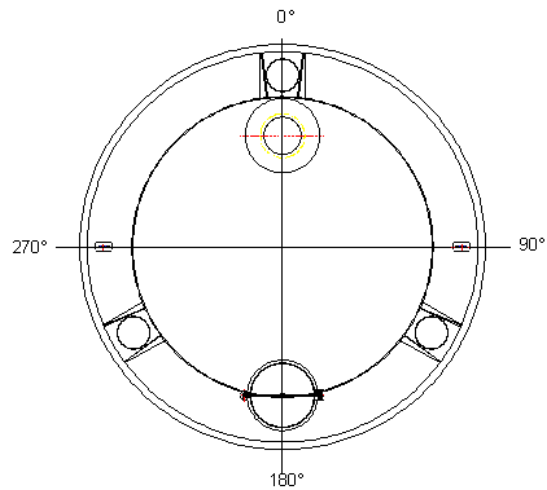
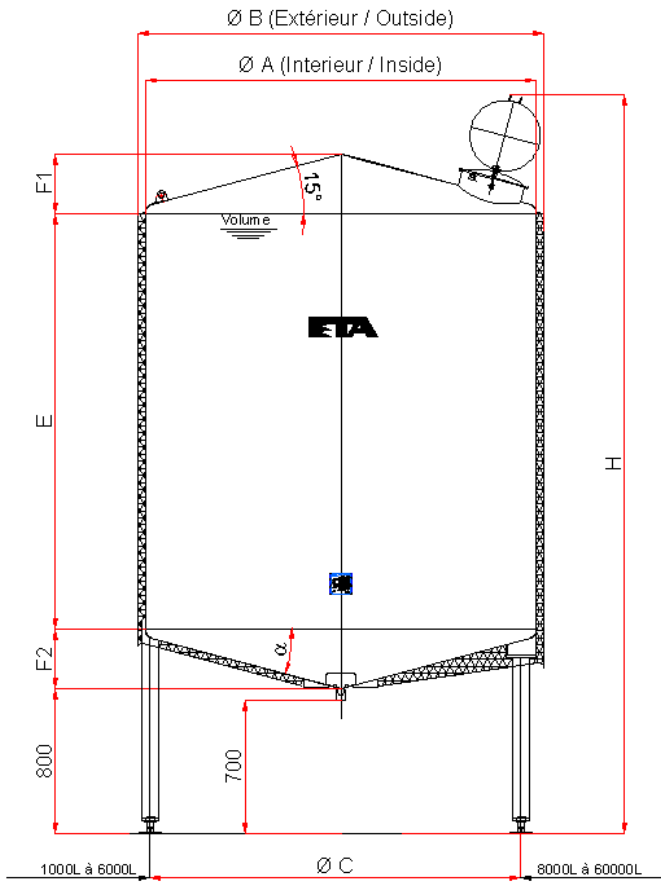
### OPTIONS



- 1 - bride pour capteur de niveau
- 2 - manchon pour sonde PT100
- 3 - robinet échantillonneur
- 4 - 2 bossages pour électrodes HL/LL de type conducteur
- 5 - hublot regard et éclairant
- 6 - vanne de fond de cuve
- 7 - thermomètre à alcool ou à cadran en doigt de gant
- 8 - polissage extérieur des surfaces au grain 120 sur soudures découpées
- 9 - console support passerelle
- 10 - jauge à flotteur avec réglette graduée et index
- 11 - échelle à crinoline réglementaire : inox, acier galvanisé ou aluminium
- 12 - garde - corps réglementaire : inox, acier galvanisé ou aluminium
- 13 - porte en virole 305 x 440 mm
- 14 - trou d'homme étanche Ø 500 mm avec joint et attache
- 15 - évent sur sommet Ø100, 150, 350 mm avec grille anti-insectes
- 16 - tuyauterie de drainage des condensats de l'évent passant à l'intérieur de l'isolation de la virole
- 17 - tubulure évent droite à raccorder sur site
- 18 - lavage sur boule(s) fixe ou démontable de l'extérieur
- 19 - entrée d'eau propre Ø51, 63, 76
- 20 - entrée de désinfectant Ø25
- 21 - tuyauterie verticale Ø25 pour agitation à l'air
- 22 - agitateur mécanique
- 23 - matériau des parties en contact avec le produit : EN 14404 (AISI 316 L)
- 24 - réserve (en bas de virole) pour adapter des accessoires
- 25 - serpentin de chauffage de 1m<sup>2</sup> à 6 m<sup>2</sup>
- autres : .....

# TANK DE NETTOYAGE

isolé  
Type : INEP



, fond : 15° jusqu'à 30 000 L  
20° > 30 000 L

CAPACITE	ØA	ØB	E	F1	F2	Nb pieds	H	ØC	Poids (kg)
1 000 L	1192	1299	1100	194	194	3	2895	1147	340
2 000 L	1430	1537	1250	226	226	3	3095	1385	440
3 000 L	1430	1537	1880	226	226	3	3725	1385	530
4 000 L	1669	1776	1850	274	274	3	3730	1624	605
5 000 L	1669	1776	2280	274	274	3	4160	1624	670
6 000 L	1908	2015	2100	306	306	3	4010	1863	740
8 000 L	2146	2253	2200	337	337	3	4145	1880	975
10 000 L	2146	2253	2750	337	337	3	4695	1880	1080
15 000 L	2385	2492	3320	369	369	3	5310	2090	1345
20 000 L	2862	2969	3050	433	433	3	5103	2570	1630
25 000 L	2862	2969	3820	433	433	3	5873	2570	1830
30 000 L	2862	2969	4600	433	433	4	6653	2570	2070
40 000 L	2862	2969	6100	433	567	4	8288	2474	2780
50 000 L	2862	2969	7700	433	567	5	9888	2474	3410
60 000 L	3100	3207	7900	465	611	6	10131	2713	3900