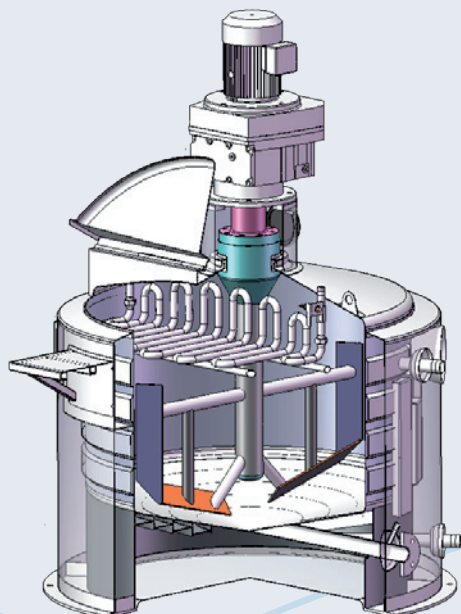
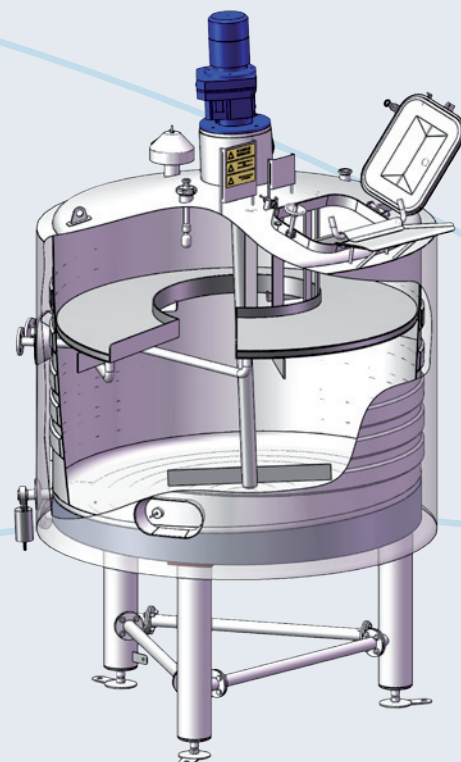


Fondre et Mélanger Blocs de matières grasses

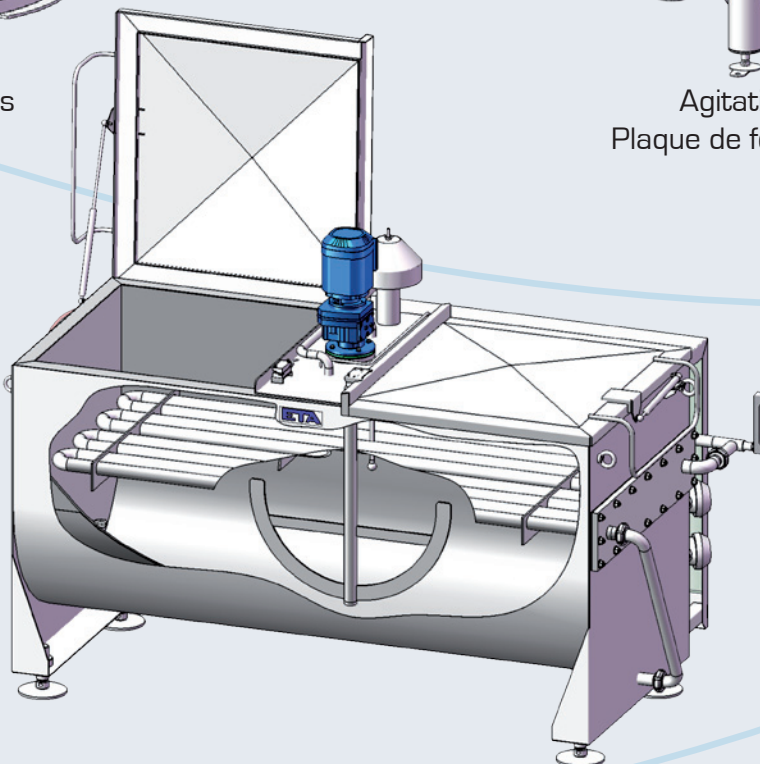
Fondoirs



Agitation avec racleurs de proximité paroi



Agitation bipales
Plaque de fonte chauffante



Grille chauffante et circuit d'échange thermique avec boucle de chauffage régulée
Armoire de commande pilotant chauffage, agitation et lavage intégré ...