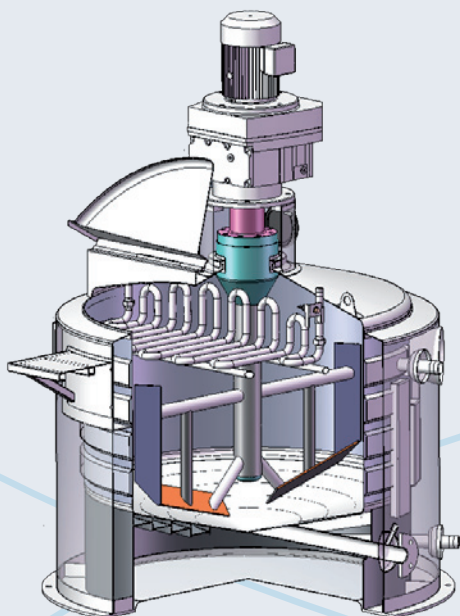


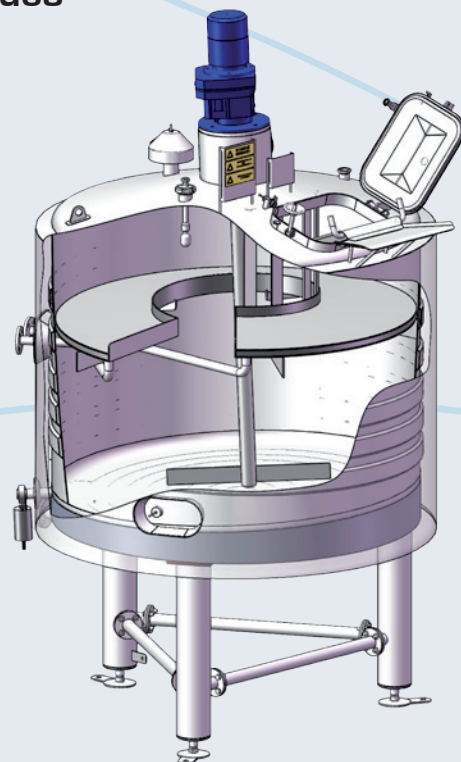
Fondre et Mélanger Blocs et Pastilles

Fondoirs Chocolat

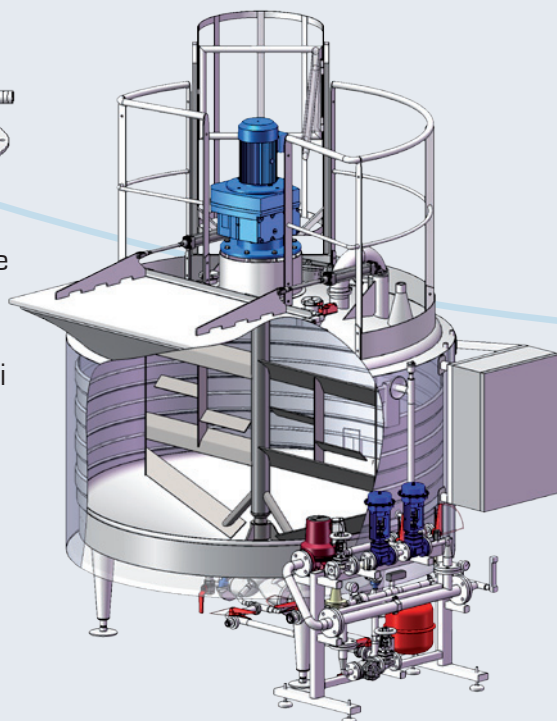
Personnalisables selon vos procédés



Cuve isolée 500 litres chauffée
Grille de fonte
Agitation simple mouvement
Racleurs de proximité de paroi



Cuve 1.500 litres isolée chauffée
Agitation simple mouvement
Plaque de fonte chauffante



Fondoir 3.500 litres de tablettes de chocolat
Circuits d'échange thermique avec boucle de chauffage régulée
Armoire de commande pilotant chauffage, agitation, pompe de soutirage