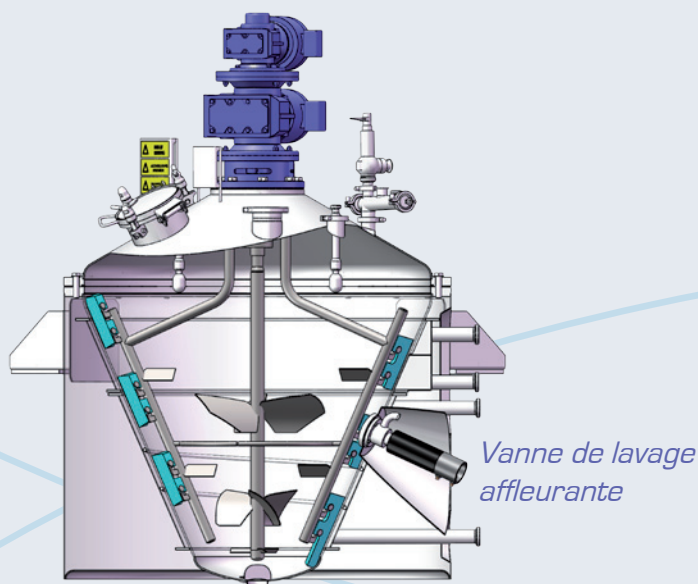


Préparer • Mélanger • Cuire
Desserts • Ketchup • Potages • Purées • Sauces

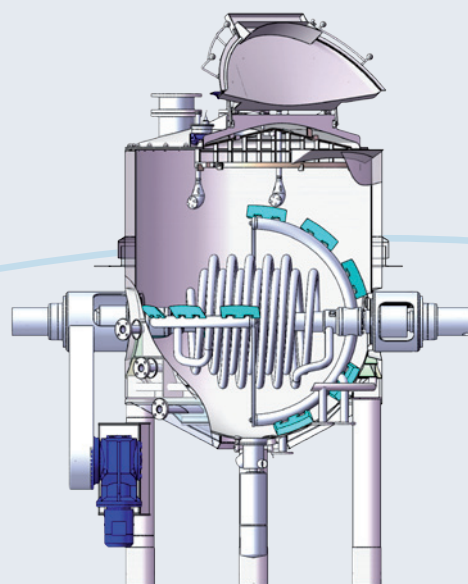
Cuiseurs Mélangeurs

Atmosphérique • Sous pression • Sous-vide

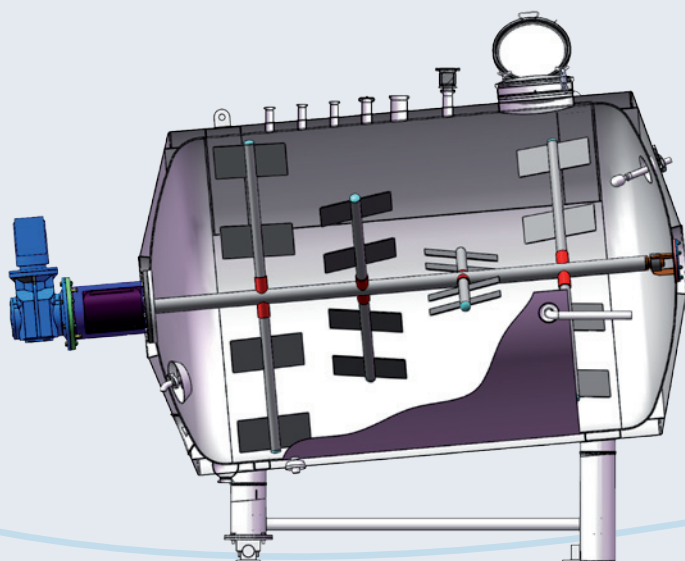
Lavage intégré : ETA s'engage sur la nettoyabilité de la cuve et des accessoires



Cuiseur crème dessert 500 litres
Double mouvement avec Racleurs Téflon



Mélange 2.000 litres de légumes
Agitation horizontale
2 bras racleurs Téflon



Stockage 7.500 litres de soupe
Agitation horizontale
Echange thermique