

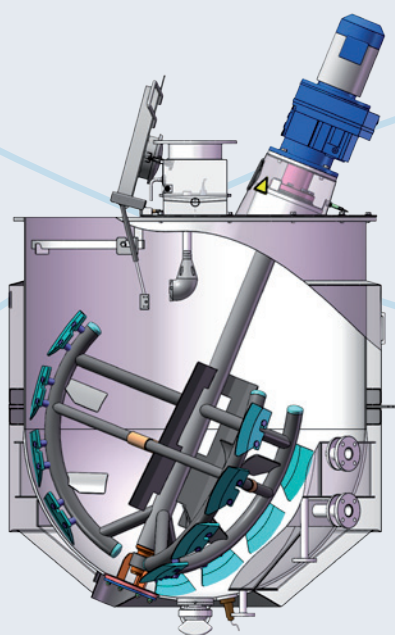
Décongeler · Mélanger · Cuire · Concentrer  
Confitures · Fruits sur sucre · Purée de fruits · Concentrés

# Cuiseurs Mélangeurs

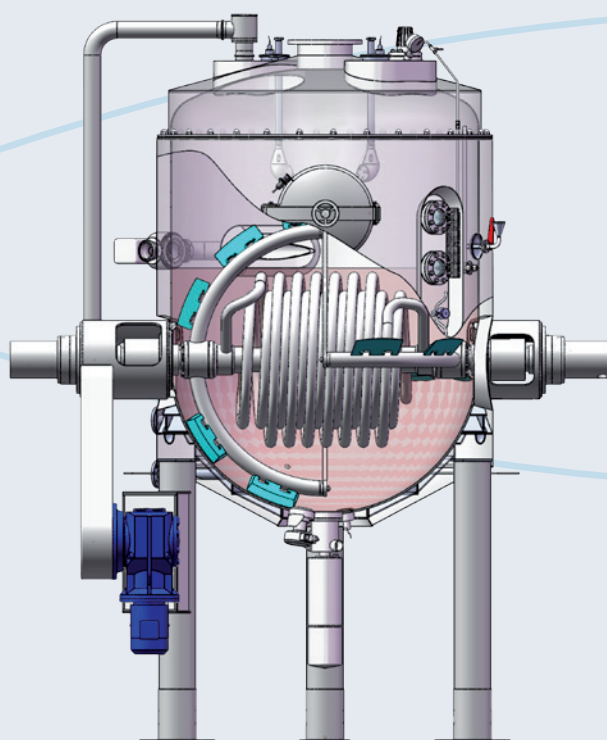
Atmosphérique · Sous pression · Sous-vide

Cuiseurs **isolés** avec circuits d'échange **thermique** vapeur

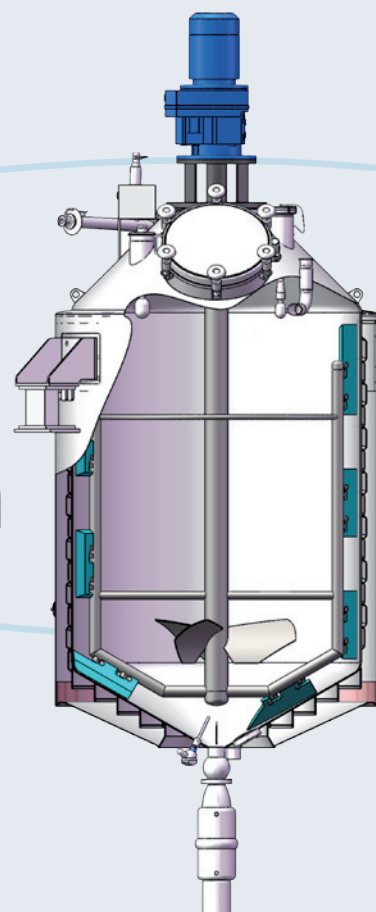
**Lavage intégré** : ETA s'engage sur la nettoyabilité de la cuve et des accessoires



Fruits sur sucre 1800 litres  
3 bras avec Racleurs Téflon



Boule de cuisson confiture 2.500 litres  
Agitation horizontale Racleurs Téflon  
Serpentins vapeur



Purée de fruits 2000 litres  
Agitateur simple mouvement  
avec Racleurs Téflon